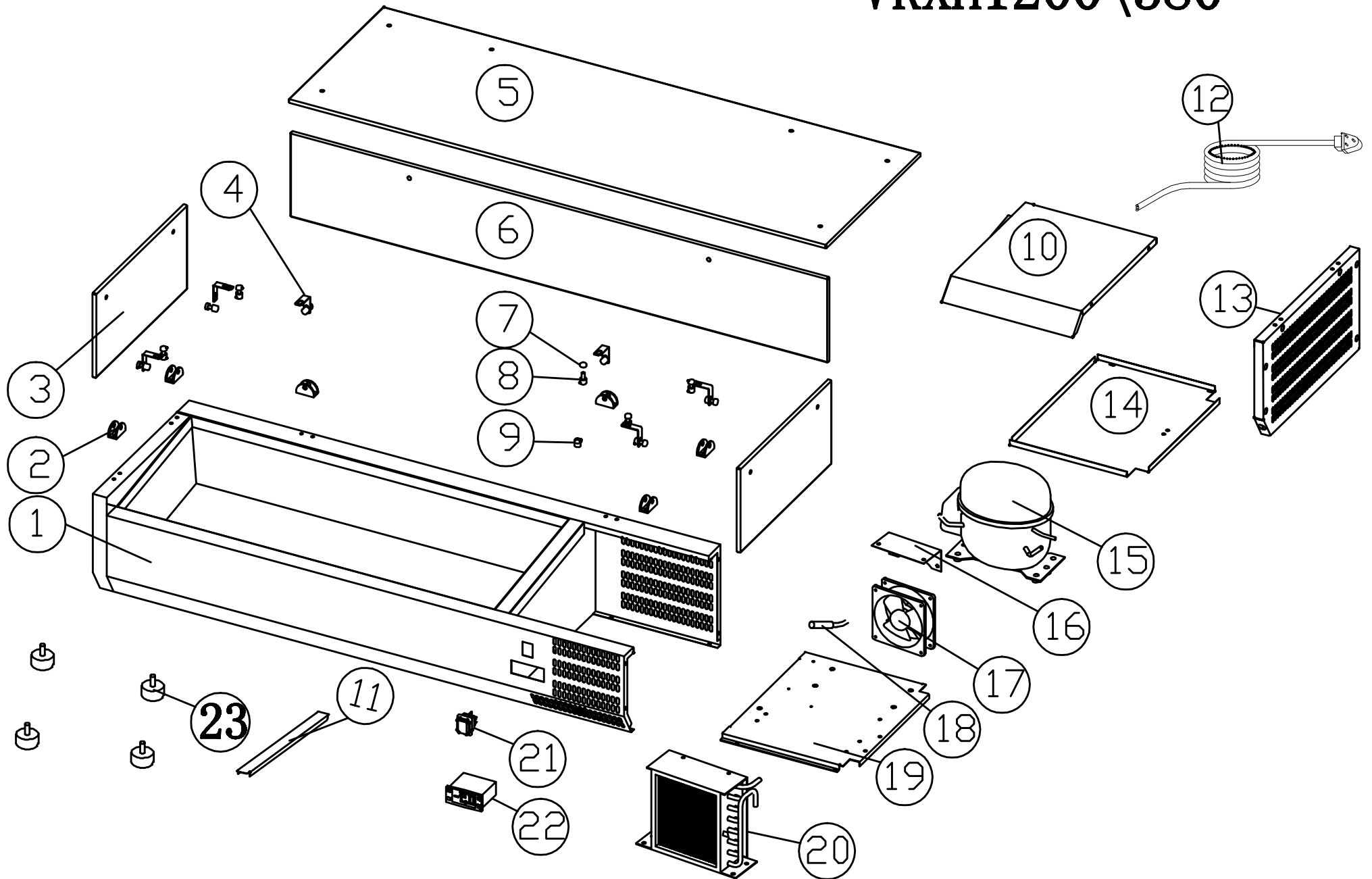


VRXH1200\380



VRXH1200\380 SPARE PARTS LIST

	CODE	CODE L2G	Name	Désignation	DESCRIPTION	UNIT	QTY	REMARK
1	SKC-0-000-0371-0	#N/A	BODY	CORPS		SET	1	
2	SKC-2-170-0085-0	#N/A	GLASS FIXING CLIP	CLIP DE FIXATION DU VERRE		PC	6	
3	SKC-2-150-0028-0	#N/A	SIDE GLASS	VITRE LATERALE		PC	2	
4	SKC-2-001-0270-0	#N/A	GLASS LINKING CLIP	CLIP DE LIAISON	304#	PC	6	
5	SKC-2-150-0027-0	#N/A	TOP GLASS	VITRE SUPERIEURE		PC	1	
6	SKC-2-150-0026-0	#N/A	BACK GLASS	VITRE ARRIERE		PC	1	
7	SKC-2-160-0183-0	#N/A	GLASS FIXING SCREW	VIS DE FIXATION DU VERRE	SS	PC	12	
8	SKC-2-160-0177-0	#N/A	GLASS LINKING CLIP	CLIP DE LIAISON	SS	PC	12	
9	SKC-2-170-0227-0	#N/A	BUSHING			PC	12	
10	SKC-2-005-1059-0	#N/A	UNIT ROOM COVER	CACHE DE L'UNITE DE FROID	201#	PC	1	
11	SKC-2-005-1069-0	#N/A	PAN SUPPORT	SUPPORT BAC GASTRO	201#	PC	3	
12	SKC-4-010-0111-0	#N/A	power core	CABLE D'ALIMENTATION ELECTRIQUE	EU PLUG	PC	1	
13	SKC-2-005-1058-0	#N/A	SIDE COVER	CACHE LATERAL	201#	PC	1	
14	SKC-2-005-1057-0	#N/A	UNIT PLATE	PLAQUE	201#	PC	1	
15	SKC-4-040-0081-0	#N/A	COMPRESSOR	COMPRESSEUR	ZANUSSI	PC	1	
16	SKC-2-005-0013-0	#N/A	FAN CONNECTION BOARD	PLAQUE DE CONNECTION DU VENTILATEUR		PC	1	
17	SKC-4-001-0026-0	BBT350L.47	CONDENSOR FAN	VENTILATEUR DE CONDENSEUR	4C-230HB	PC	1	
18	SKC-4-030-0005-0	#N/A	SENSOR	SONDE		PC	1	
19	SKC-2-001-0136-0	#N/A	UNIT BOARD	PLAQUE		PC	1	
20	SKC-2-102-0013-0	#N/A	CONDENSOR	CONDENSEUR		PC	1	
21	SKC-4-050-0001-0	GE800BT-6	MAIN SWITCH	BOUTON M/A		PC	1	
22	SKC-4-030-0017-0	#N/A	THERMOSTAT	THERMOSTAT	DIXELL	PC	1	
23	SKC-2-140-0011-0	#N/A	ADJUSTABLE FEET	VERINS DE REGLAGE		PC	4	